

压力变送器 型号ACC-61，卫生型卡盘连接

威卡（WIKA）数据资料

应用

- 卫生型压力测量，可用于食品和制药行业
- 卡盘连接，带4 ... 20 mA信号输出
- 压力测量用于清洗，灭菌，测试
- 可测气体，蒸汽，腐蚀或粘稠液体介质

功能特性

- 快速清洗，无残留
- 卫生型卡盘连接，安装和替换简单
- 可适用于SIP和CIP过程
- 带冷却塔设计，适用于高温温度
- 法兰膜片焊接式连接
- 可选全不锈钢设计



压力变送器 ACC-61 型

描述

ACC-61 适用于测量设备中的腐蚀性的，结晶的，粘稠的，环境有害的介质压力。卡盘材料和膜片是不锈钢。介质压力是通过充液的隔膜系统，传导到压力变送器进行测量。

可适用于CIP（Cleaning in Place）和SIP（Sterilization in Place）要求。法兰卡盘的设计使产品在客户端易于快速拆装和清洗。

量程

相对压力		-0.1 ... 0.9	0 ... 1	0 ... 1.6	0 ... 2	0 ... 2.5
MPa	量程					
	过载压力	2	2	3.2	4	5

可按要求提供其它量程型号。

信号输出

信号类型	信号
电流 (2线制)	4 ... 20 mA
电压 (3线制)	DC 0 ... 10 V
比例电压 (3线制)	DC 0.5 ... 4.5 V

负载取决于所选择的输出信号:

信号	负载
4 ... 20 mA	$\leq (\text{电源} - 8 \text{ V}) / 0.02 \text{ A}$
DC 0 ... 10 V	$> \text{最大信号} / 1 \text{ mA}$
DC 0.5 ... 4.5 V比例电压	

供电电压

允许电源电压值取决于输出信号的种类:

信号	电源
4 ... 20 mA	DC 8 ... 32 V
DC 0 ... 10 V	DC 12 ... 32 V
DC 0.5 ... 4.5 V比例电压	DC 5 V \pm 5 %

准确度

非线性度

标准版本 0.5 %FS BFSL @ 25 °C

可选版本 0.25 %FS BFSL @ 25 °C

工作环境湿度

45 ... 95 % 相对湿度

过程连接

标准	螺纹规格
符合DIN 32676标准	卡盘 (3/4", 1", 1 1/2")

可按要求提供其他过程连接。

隔膜系统充液

药用矿物油KN92(FDA 21 CFR 172.878, 21 CFR 178.878, 21 CFR 178.3620(a); USP, EP, JP), 推荐用于食品和制药应用

认证

RoHS

操作条件

防护等级

电气连接	防护等级
M12 x 1	IP 67
DIN-A 赫斯曼电气接头	IP 65

可按要求提供其他电气连接。

温度

允许的温度范围	
介质温度	-10 ... +150 °C
运行条件	-10 ... +60 °C

电气连接

短路保护

有

反极性保护

有

过电压保护

5V 供电时 (比例电压输出):

过电压保护 16 V;

反向电压 -16 V

其他电压供电时:

过电压保护 36 V;

反向电压 -36 V

供电电流

最大10 mA

EMC标准

符合欧盟EMC指令EN 61326-2-3标准

材料

接液部件


■ 不锈钢316L


接液部件表面粗糙度

■ $Ra \leq 0.76 \mu\text{m}$ 按ASME BPE SF3 (焊缝除外)

■ 可选: $Ra \leq 0.4 \mu\text{m}$ (电抛光)

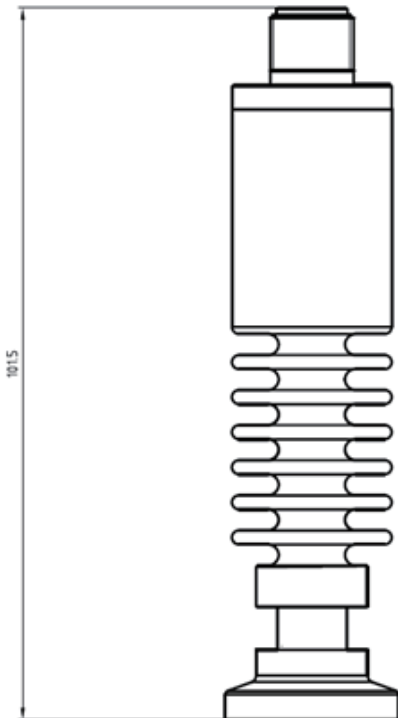
接线图

M12 x 1			
		2线制	3线制
	UB	1	1
	0V	3	3
	S+	-	4

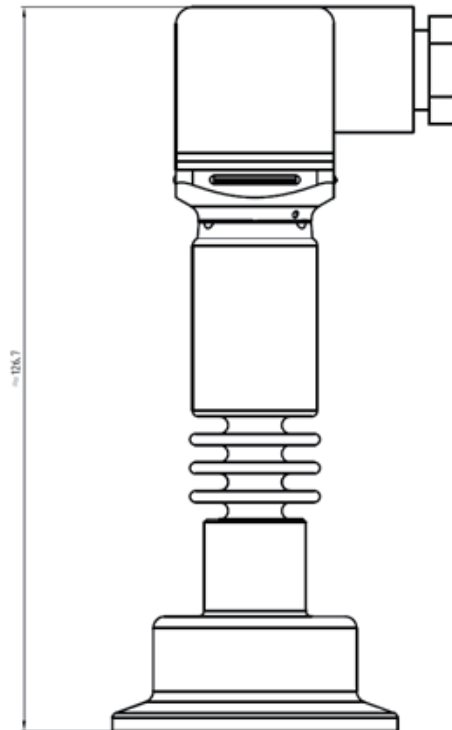
赫斯曼接头 DIN 175301-803 A			
		2线制	3线制
	UB	1	1
	0V	2	2
	S+	-	3

尺寸 mm

M12*1 电气接头



赫斯曼接头DIN-A 电气接头



订购信息

型号/ 量程 / 输出信号 / 电气连接 / 过程连接

© 03/2022 WIKA Alexander Wiegand SE & Co. KG, 版权所有。
 本文中列出的规格仅代表本文档出版时产品的工程状态。
 我们保留修改产品规格和材料的权利。

