

压力变送器 型号ACC-6，带有陶瓷厚膜压力元件

威卡 (WIKAI) 数据资料

应用

- 空调系统
- 热泵
- 制冷单元
- 其他通用行业

功能特性

- 耐用，紧凑型设计
- 高精度
- 电气绝缘设计以保护瞬时电源冲击对产品的损坏
- 卓越的EMC/ESD电磁防护
- 宽泛的使用温度
- 过电压和短路保护



压力变送器 ACC-6 型

描述

ACC-6系列压力变送器采用陶瓷厚膜传感元件，具有优秀的冷媒耐受能力，以其具有竞争力的价格，尤其适合于高精度，长期稳定性高的应用场合。

量程

相对压力							
MPa	量程	0 ... 1	0 ... 1.6	0 ... 2	0 ... 2.5	0 ... 3.5	0 ... 4
	过载压力	2	3.2	4	5	7	8
	爆破压力	3	4.8	6	7.5	10.5	12
	量程	0 ... 4.6	0 ... 5	0 ... 6			
	过载压力	9.2	10	10			
	爆破压力	13.8	15	15			

可按要求提供其它量程型号。

信号输出

信号类型	信号
电流 (2线制)	4 ... 20 mA
电压 (3线制)	DC 0 ... 10 V
比例电压 (3线制)	DC 0.5 ... 4.5 V

负载取决于所选择的输出信号:

信号	负载
4 ... 20 mA	$\leq (\text{电源} - 8 \text{ V}) / 0.02 \text{ A}$
DC 0 ... 10 V	$> \text{最大信号} / 1 \text{ mA}$
DC 0.5 ... 4.5 V比例电压	

供电电压

允许电源电压值取决于输出信号的种类:

信号	电源
4 ... 20 mA	DC 8 ... 32 V
DC 0 ... 10 V	DC 12 ... 32 V
DC 0.5 ... 4.5 V比例电压	DC 5 V \pm 5 %

准确度

非线性度

标准版本 0.5 %FS BFSL @ 25 °C

可选版本 0.25 %FS BFSL @ 25 °C

工作环境湿度

45 ... 95 % 相对湿度

温补误差

0.3 % FS / 10K @ -15 ... 85 °C

其他温补要求, 请和技术沟通

响应时间

$\leq 5 \text{ ms}$

长期漂移

$t \leq 0.25 \%$ 量程/年

耐振动性

20g

使用寿命

至少500万次

操作条件

防护等级

电气连接	防护等级
Metri-Pack 150系列接头 ¹⁾	IP 67
电缆连接	IP 67
DIN-A 赫斯曼电气接头	IP 65

可按要求提供其他电气连接。

温度

允许的温度范围	
介质温度	-40 ... +125 °C
运行条件	-40 ... +125 °C

适用介质

该变送器测量介质可为空气、水以及常用的工业级制冷剂, 包括R32、R134A、R407C、R404A、R410A等。

其他的介质, 请和技术取得进一步沟通。

电气连接

短路保护

有

反极性保护

有

过电压保护

5V 供电时 (比例电压输出):

过电压保护 16 V;

反向电压 -16 V

其他电压供电时:

过电压保护 36 V;

反向电压 -36 V

供电电流

最大10 mA

EMC标准

符合欧盟EMC指令EN 61326-2-3标准

1) 和电气接头Metri-Pack 150对应的快插件也需满足IP67等级时, 产品整体可达以上IP等级。威卡同时也可以符合以上要求的快插件。

过程连接

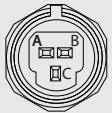
标准	螺纹规格
SAE J512	7/16-20 UNF-2B Schrader
ISO 1179-2 (原DIN 3852-E)	G1/4A

可按要求提供其他过程连接。

认证、指令和证书

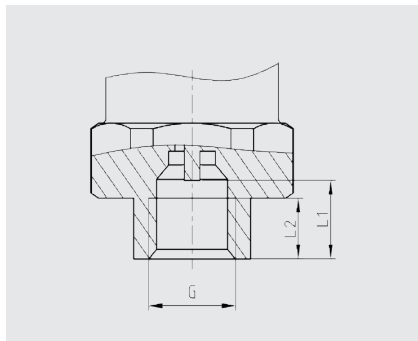
认证
RoHS

接线图

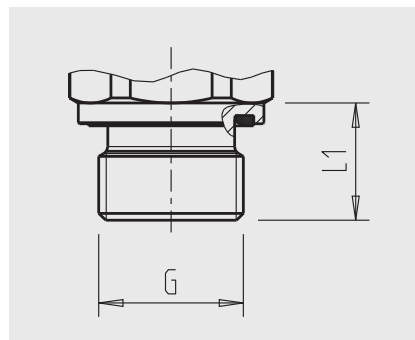
Metri-Pack 150 系列接头			
		2线制	3线制
	UB	B	B
	0V	A	A
	S+	-	C

带电缆出线			
		2线制	3线制
	UB	RD	RD
	0V	BK	BK
	S+	-	WH

过程连接



G	L1	L2
7/16-20 UNF-2B	8.4	6.5



G	L1
G 1/4 A ISO 1179-2	14

材料

接液部件

- 过程连接为黄铜或不锈钢
- 传感元件为陶瓷膜片
- HNBR密封圈密封¹⁾


非接液部件

- 外壳为黄铜或不锈钢
- 电气连接为高耐受性的耐阻燃的玻璃纤维增强塑料材质

可追踪性

在产品外壳有激光打标的二维码，可实现产品关键信息的追踪。



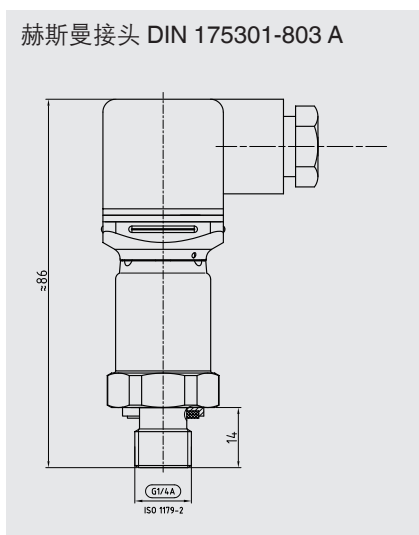
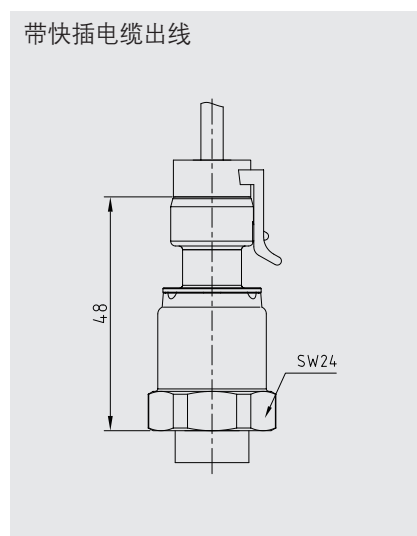
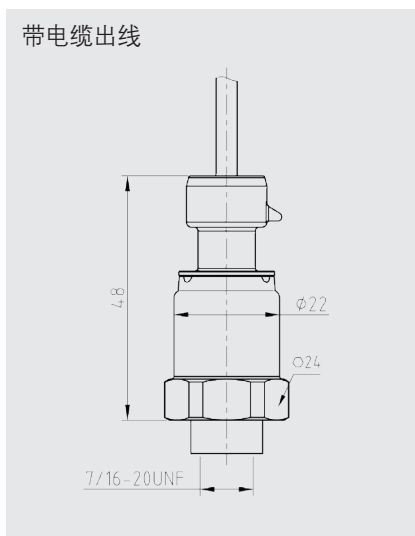
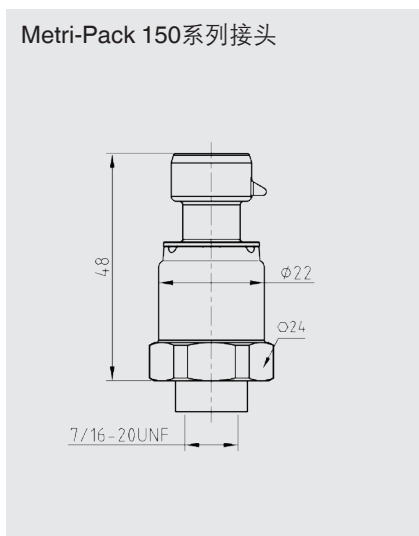
赫斯曼接头 DIN 175301-803 A			
		2线制	3线制
	UB	1	1
	0V	2	2
	S+	-	3

带快插电缆出线			
		2线制	3线制
	UB	RD	RD
	0V	BK	BK
	S+	-	WH

¹⁾ 密封圈的选型是根据终端实际使用的介质来推荐的。用户应按实际终端使用的介质，测试密封圈的兼容性以保证密封圈的适用。

尺寸 mm

电气连接



订购信息

型号/ 量程 / 输出信号 / 电气连接 / 过程连接

© 01/2021 WIKA Alexander Wiegand SE & Co. KG, 版权所有。
本文中列出的规格仅代表本文档出版时产品的工程状态。
我们保留修改产品规格和材料的权利。

