

波登管压力表 不锈钢 型号232.50,233.50

威卡(WIKA)数据资料 PM 02.02



更多认证请参照第3页

应用

- 针对有动态压力载荷和振动载荷情况壳体充液¹⁾
- 适用于有耐震等要求较高的工艺流程中(介质的腐蚀性很强以及周围环境腐蚀性也很强的场所)测量各种气体及液体介质的压力。
- 针对过程控制工业, 化工, 石油化工, 发电站, 矿山, 地面上工程, 环境保护, 机械制造和一般性的机械设备制造。

功能特性

- 很强的抗负荷变换能力及抗震动抗冲击能力
- 全不锈钢结构
- 通过德国的劳氏认证和高斯认证
- 显示范围至0...160 MPa

描述

制造结构
EN 837-1

表圆直径 mm
63,100 和 160

精度等级
63 mm: 1.6
100,160 mm: 1.0

压力范围
表圆直径63 mm: 0...0.1 至 0...100 MPa
表圆直径100 mm: 0...0.06 至 0...100 MPa
表圆直径160 mm: 0...0.06 至 0...160 MPa
或所有其他同等负压量程或正压和负压联程

1) 233.50型



波登管压力测量仪表 型号 232.50

压力承载性能

表圆直径 63 mm:	静压:	3/4 x 满量程
	动压:	2/3 x 满量程
	瞬时压力:	满量程
表圆直径 100,160 mm:	静压:	满量程
	动压:	0.9 x 满量程
	瞬时压力:	1.3 x 满量程

容许使用温度

环境温度: -40...+60 °C (表壳不充液的情况)
-20...+60 °C (表壳充甘油的情况)¹⁾
介质温度: 最高 +200 °C (表壳不充液的情况)
最高 +100 °C (表壳充液的情况)¹⁾

温度性能

当测量系统的温度在参考温度 (+20°C) 附近波动时, 最大变化为量程的±0.4 %/10 K

防护等级

IP65符合EN 60529 / IEC 60529标准

标准型结构

过程连接接口

316L不锈钢(表圆63:1.4571)
径向(LM)或轴向偏心安装(LBM),表圆63轴向中心安装(CBM)
表圆直径63:G ¼ B (公螺母), 14 mm 凸台
表圆直径100, 160:G ½ B, 22 mm 凸台

压力元件

316L不锈钢
C型或螺旋型

传动机芯

不锈钢

表盘

铝, 白底黑字刻度
表圆直径63mm时带有指针阻止柱

指针

铝, 黑色

表壳

CrNi-不锈钢, 壳体上面12点的位置(表圆直径63)带有泄压孔
和(表圆直径为100和160 mm时)泄压孔在壳体背后, 压力
范围 $\leq 0 \dots 1.6 \text{ MPa}$ 时可以通过泄压阀来平衡内部压力。

表玻璃:

多层安全玻璃
(NS63: 有机塑料)

环:

卡口环, 不锈钢

填充的液体 (型号 233.50):

甘油 99.7 %
(量程 $\leq 0 \dots 0.25 \text{ MPa}$, 使用86.5%甘油)

优化选择特殊型

- 其他过程连接
- 密封圈 (910.17型, 参见数据资料AC 09.08)
- 化学密封直接安装请看化学密封简易样本
- 蒙乃尔测量系统 (26x.50型, 不适合表圆直径160轴向安装接口)
- 表面或面板安装法兰, 不锈钢
- 面板安装法兰, 抛光不锈钢
- 三角凸边, 不锈钢, 抛光, 带安装支架
- 环境温度-40°C; 硅油充液
- NS 100和160型带限位显示器, 参见数据资料SP 09.03
- 电接点压力表, PGS23.1x0型, 参见数据资料PV 22.02
- 带电信号输出的压力表PGT23.100/160型, 参见数据资料PV 12.04

特殊制造方式

用于氨气装置(表圆直径100和160 mm)
对于制冷剂R 717 (NH₃)带有温度标度°C
压力范围:-0.1 ... 0 ... 1.5 MPa或-0.1 ... 0 ... 2.6 MPa

认证

标志	说明	国家
	EU符合性声明 ■ 压力设备指令97/23/EC PS > 20 MPa,模块A, 压力附件 ■ ATEX指令94/9/EC (选择) “C”型防爆, 结构安全	欧洲共同体
	EAC(选择) ■ 压力设备指令 ■ 危险区域	欧亚经济共同体
	GOST 计量学, 测量技术	俄罗斯
	KazInMetr 计量学, 测量技术	哈萨克斯坦
-	MTSCHS 允许调试	哈萨克斯坦
	BelGIM 计量学, 测量技术	白俄罗斯
	Uzstandard 计量学, 测量技术	乌兹别克斯坦
-	CPA 计量学, 测量技术	中国
	KOSHA (选择) 危险区域	南韩
	GL (选择) 船舶, 船舶制造 (如海上应用)	全球
-	CRN 安全认证 (如电气安全、过压)	加拿大

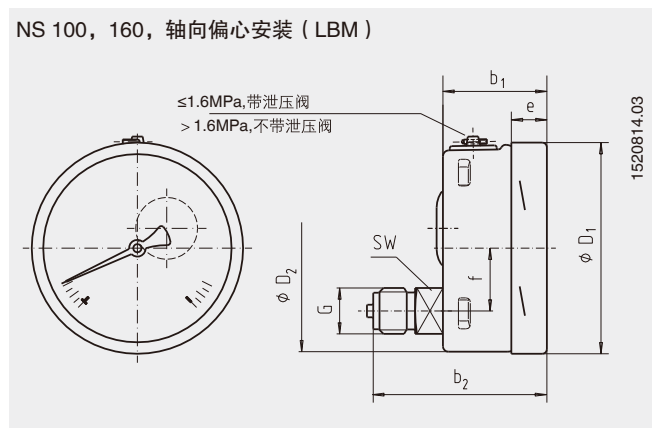
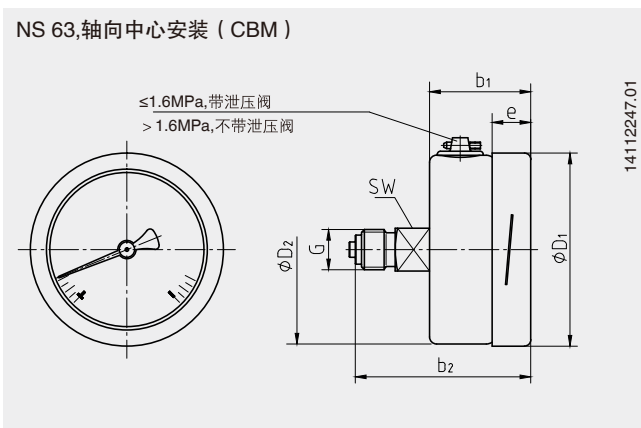
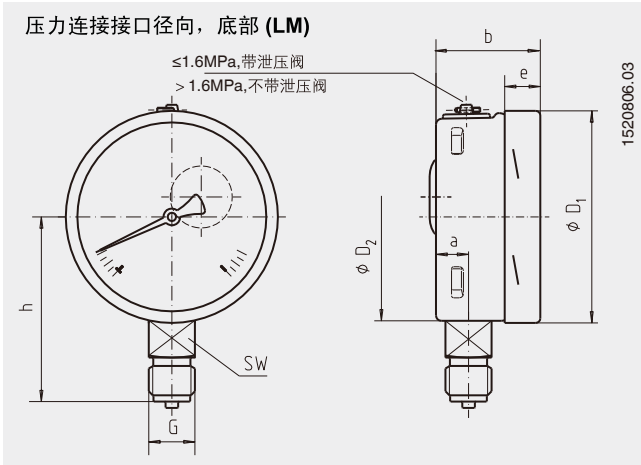
证书 (优化选项)

- 2.2测试报告
- 3.1检验证书

更多认证和证书请登录网站

几何尺寸 mm

标准制造方式



表圆直径	几何尺寸 mm										重量 kg		
	a	b	b ₁	b ₂	D ₁	D ₂	e	f	G	h±1	SW	Mod.232.50	Mod.233.50
63	9.5	33	33	57	63	62	11.5	-	G1/4 B	54	14	0.16	0.20
100	15.5	49.5	49.5	83	101	99	17.5	30	G1/2 B	87	22	0.60	0.90
160	15.5	49.5 ²⁾	49.5 ²⁾	83 ¹⁾	161	159	17.5	50	G1/2 B	118	22	1.10	2.00

过程连接按EN 837-1/7.3

- 1) 量程≥10 MPa, 长度增加16mm
- 2) 量程达160 MPa, 长度增加16mm

订货说明

型号 / 表圆直径 / 压力范围 / 压力接口尺寸 / 压力连接接口位置 / 优化选择特殊型

2000WIKI Alexander Wiegand SE & Co.KG.,保留所有权利。
 本文档提供的规格代表出版时的工程技术状态。
 我们保留对规格和材料进行变更的权利。



威卡自动化仪表(苏州)有限公司
 威卡国际贸易(上海)有限公司
 电话: (+86) 400 9289600
 传真: (+86) 512 68780300
 邮箱: 400@wikachina.com
 www.wika.cn